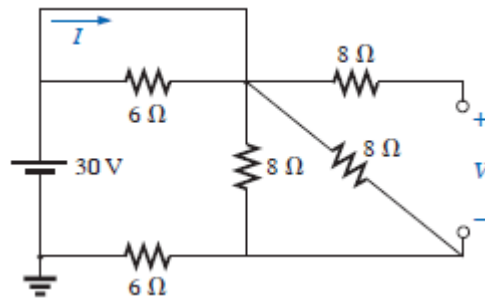
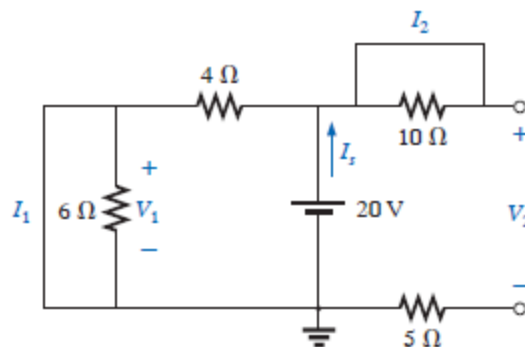


**Pregunta 1 (4 pts).** Determine los valores de I y V.



**Pregunta 1 (5 pts).** Determine los valores de las corrientes y voltajes indicados.



**Pregunta 3 (6 pts).** Hallar la potencia de la fuente de voltaje e indicar si entrega o consume potencia. Utilice el teorema de Blakesley donde sea necesario. Puede reducir el circuito a una sola trayectoria cerrada.

